

SMOKE FACTORY

FOG AND HAZE GENERATORS

FanAx Mini



Ein flexibles Kraftpaket. Durch den Bügel ist der FanAx Mini auf einem Stativ oder auch an einer Traverse einsetzbar. Dieser leistungsstarke Lüfter mit Zusatzlamellen für einen gerichteteren Luftstrom bietet blitzschnelle Leistung, in hoher Qualität. Durch viele Sicherheitsfeatures ist eine lange Lebensdauer garantiert. Mit aktuellem ERP-konformen und IP 54 verbautem Motor setzt er die Leistung effizient um.

A flexible power pack. Usable with a Tripod or hanging it on a truss with 360° angle. Producing a strong and directed airflow with only 150 Watt power. Only using parts with the highest quality we ensure a long lifetime, which is also provided by several safety features and a fan engine build in an IP 54 classified housing.

SMOKE FACTORY

FOG AND HAZE GENERATORS



Technische Daten:

Prozedur:	Windmaschine
Leistung:	150 Watt
Versorgungsspannung:	230 V/50 Hz
Volumenstrom:	1605 m ³ /h
Anlaufzeit bis max:	12,5 Sekunden
Drehzahl:	max. 1635/min (regelbar 0-100 %)
Ansteuerung:	stand alone, analog 0-10V, DMX
Ausstattung:	Leistungsbegrenzung, Motorstrombegrenzung, Überspannungserkennung, Übertemperaturschutz Elektron, Unterspannungserkennung
Gewicht:	12,7 Kg
Maße:	siehe nächste Seite

optionales Zubehör:

XLR remote II

Technical Data:

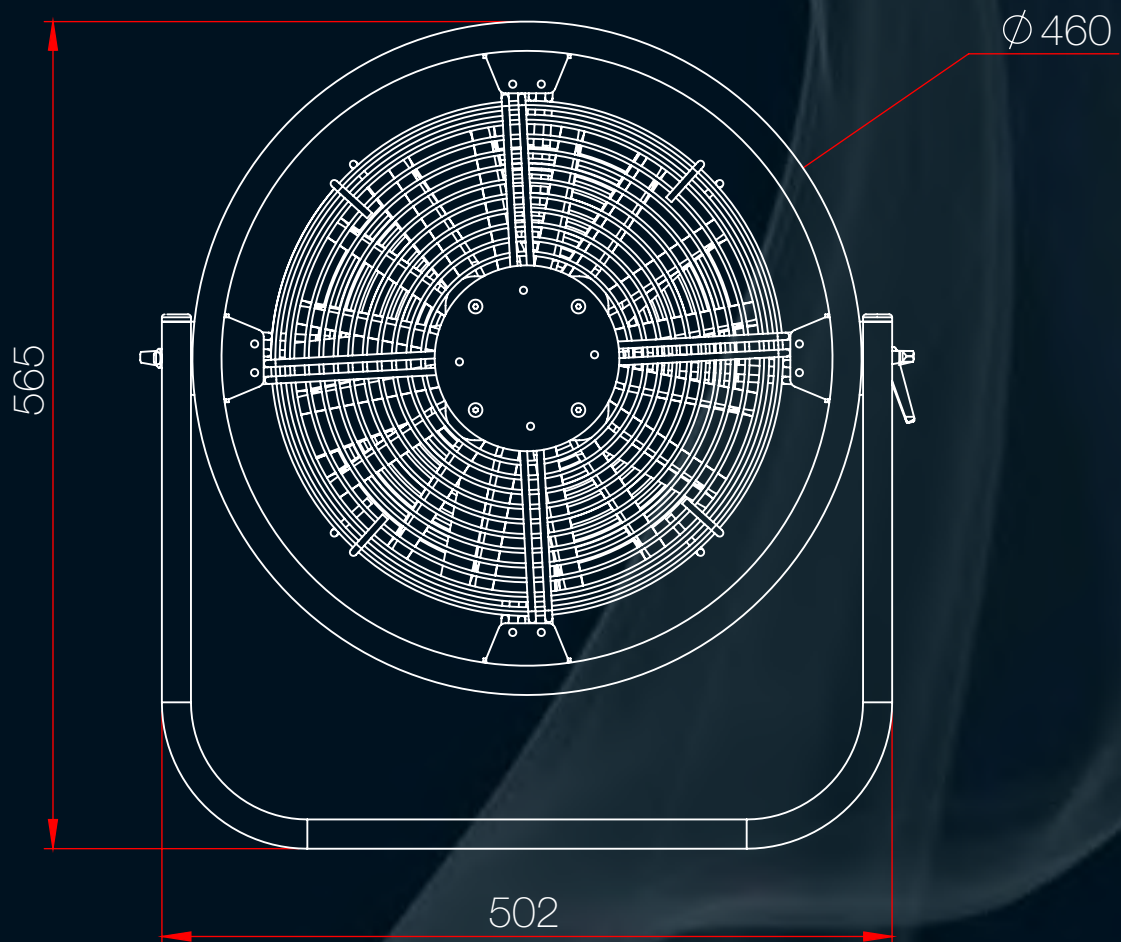
Procedure:	Wind machine
Power:	150 Watt
Power requirement:	230 V/50 Hz
Volume flow:	1605 m ³ /h
Starting time till max Speed:	12,5 seconds
Speed:	max. 1635/min (adjustable 0-100 %)
Control choices:	stand alone, analog 0-10V, DMX
Features:	Power limitation, motor current limitation, overvoltage detection, overtemperature protection electron, undervoltage identification
Weight:	12,7 Kg
Measures:	please see next page

optional Accessories:

XLR remote II

SMOKE FACTORY

FOG AND HAZE GENERATORS

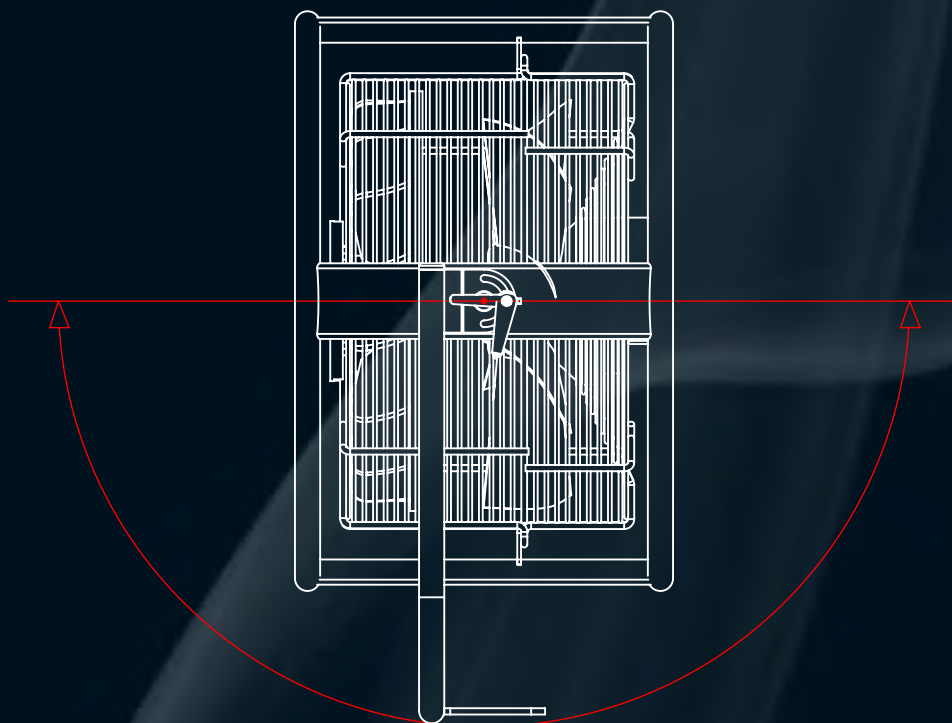
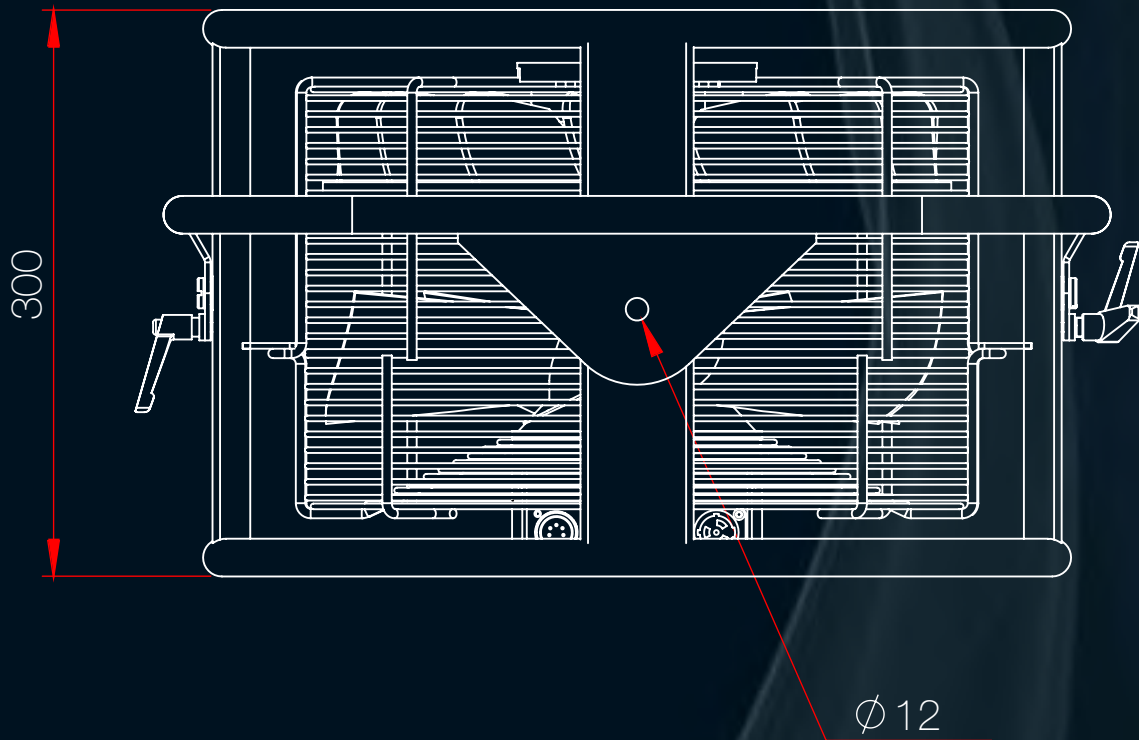


Maße in mm

Dimensions in mm

SMOKE FACTORY

FOG AND HAZE GENERATORS



Maße in mm

Dimensions in mm