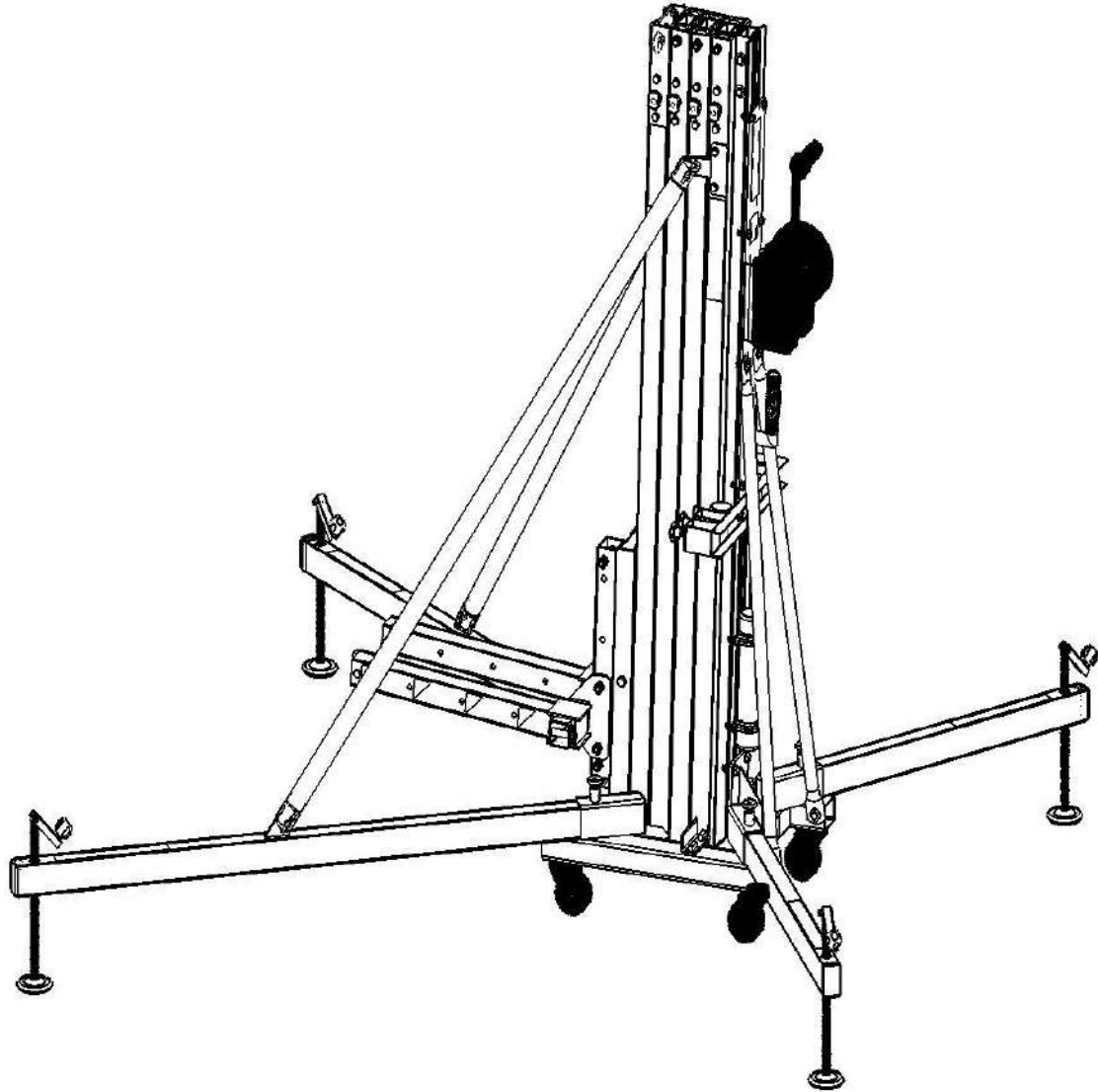
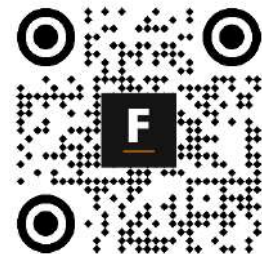


Datasheet / Ficha técnica

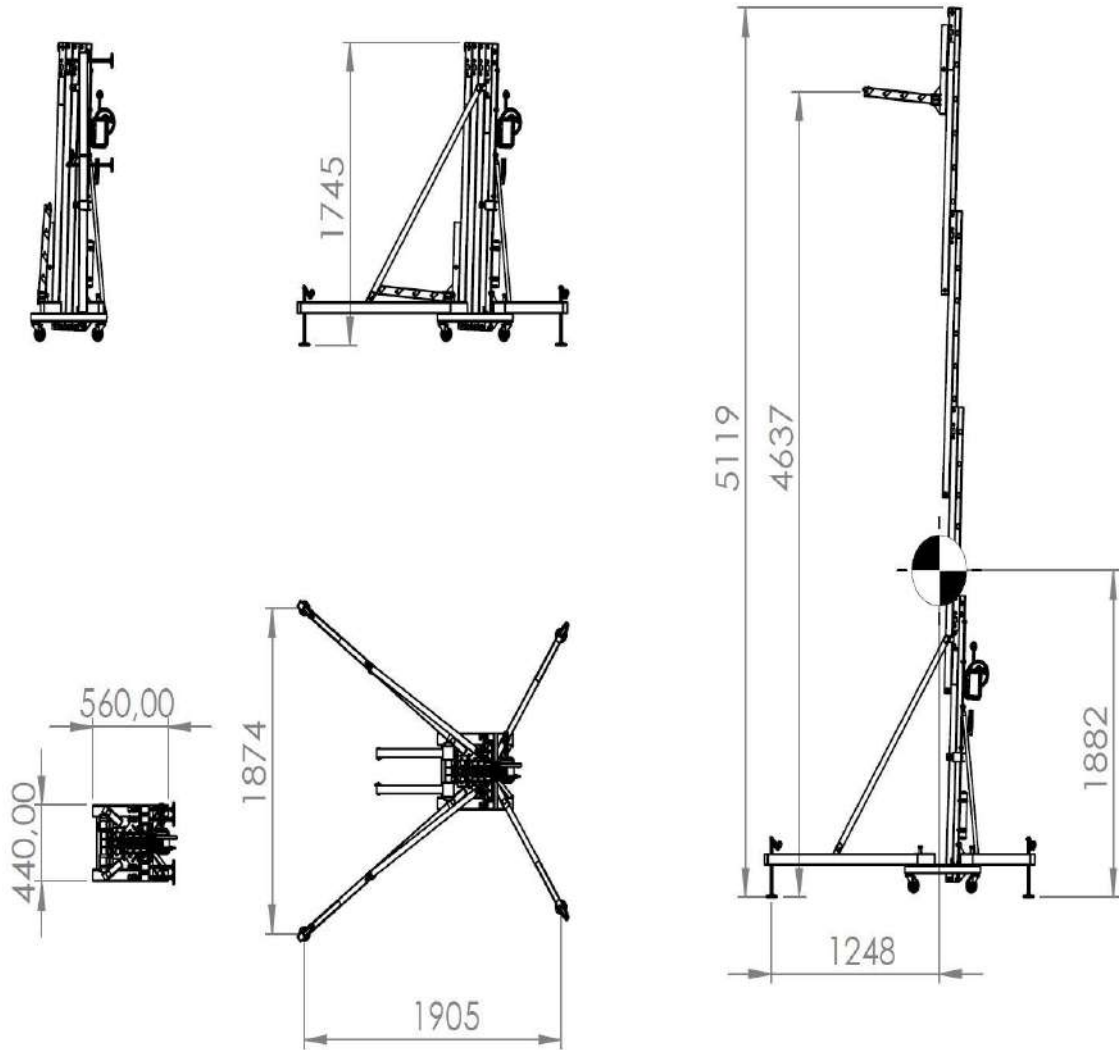
FT5023LS



FANTEK[®]
LIFTERS, PLATFORMS & TRUSS



F



Technical data /Características técnicas	FT5023LS
Max. Load / Carga máx (mec.)	P1 - 235 kg P2 - 225 kg P3 - 215 kg P4 - 205 kg
Max. Load / Carga máx (struct.)	P1 - 455 kg P2 - 380 kg P3 - 350 kg P4 - 305 kg
Peso / Weight	107 kg
Folded base / Base plegada	0,62 x 0,47 m
Folded height / Altura plegada	1,71 m
Maximum height / Altura máxima	4,98 m
Nº of profiles / Nº de tramos	4
Cable diameter / Diámetro cable	5 mm
Profile / Perfil	124 x 88 mm
Minimum load / Carga mínima	25 kg
Material	Aluminio y Acero
Alloy / Aleación	EN AW-6082 T6 S235JR
Colors / Colores	Negro mate - RAL9005
Complies with / Cumple con	DGUV CE EN-17206

ACCESSORIES / ACCESORIOS



ATF1DS



ATF17PAM



ATF16PA

