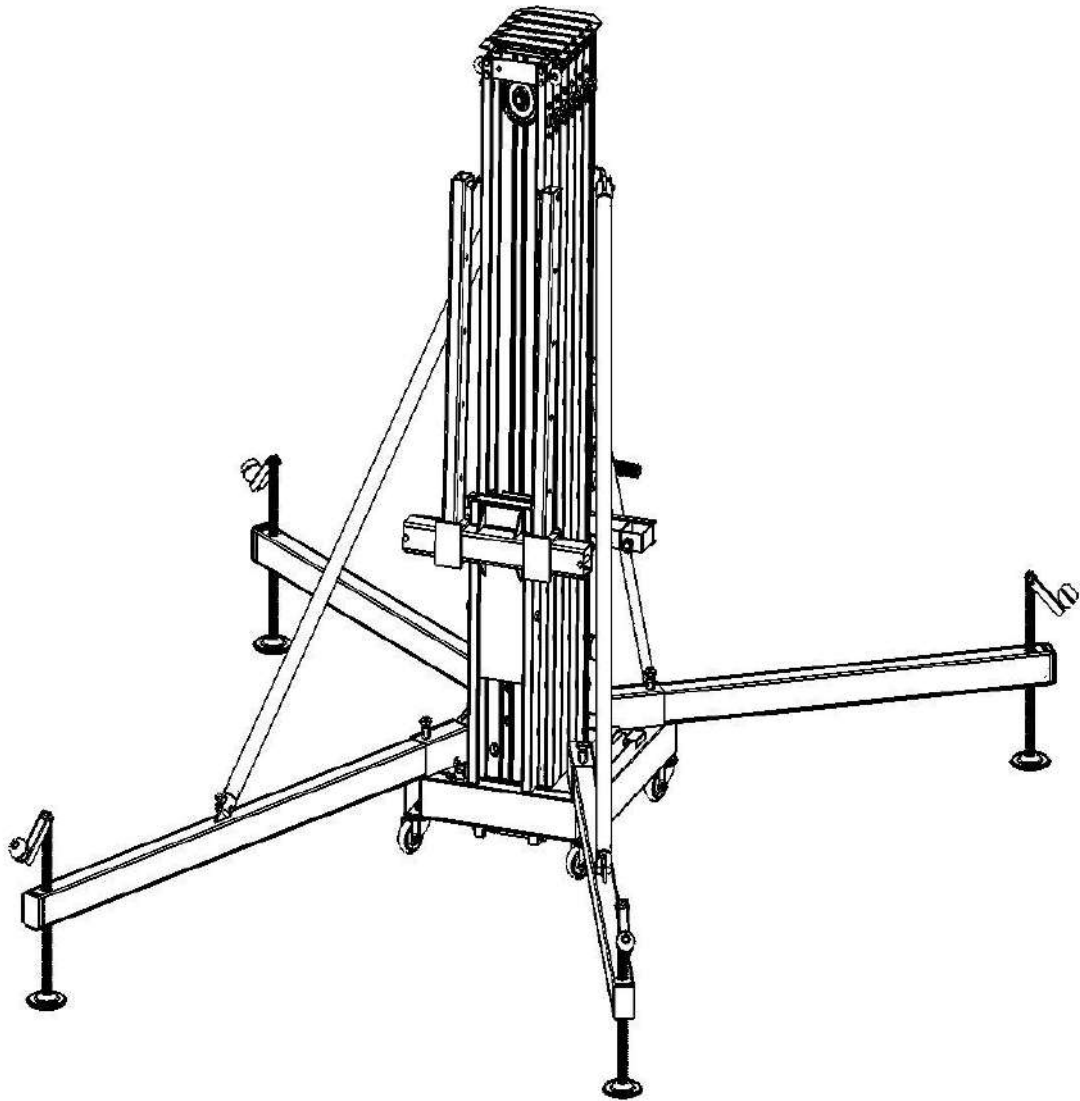
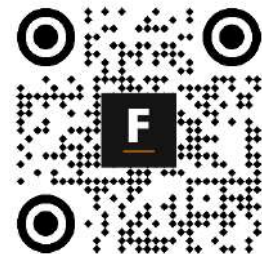


Datasheet / Ficha técnica

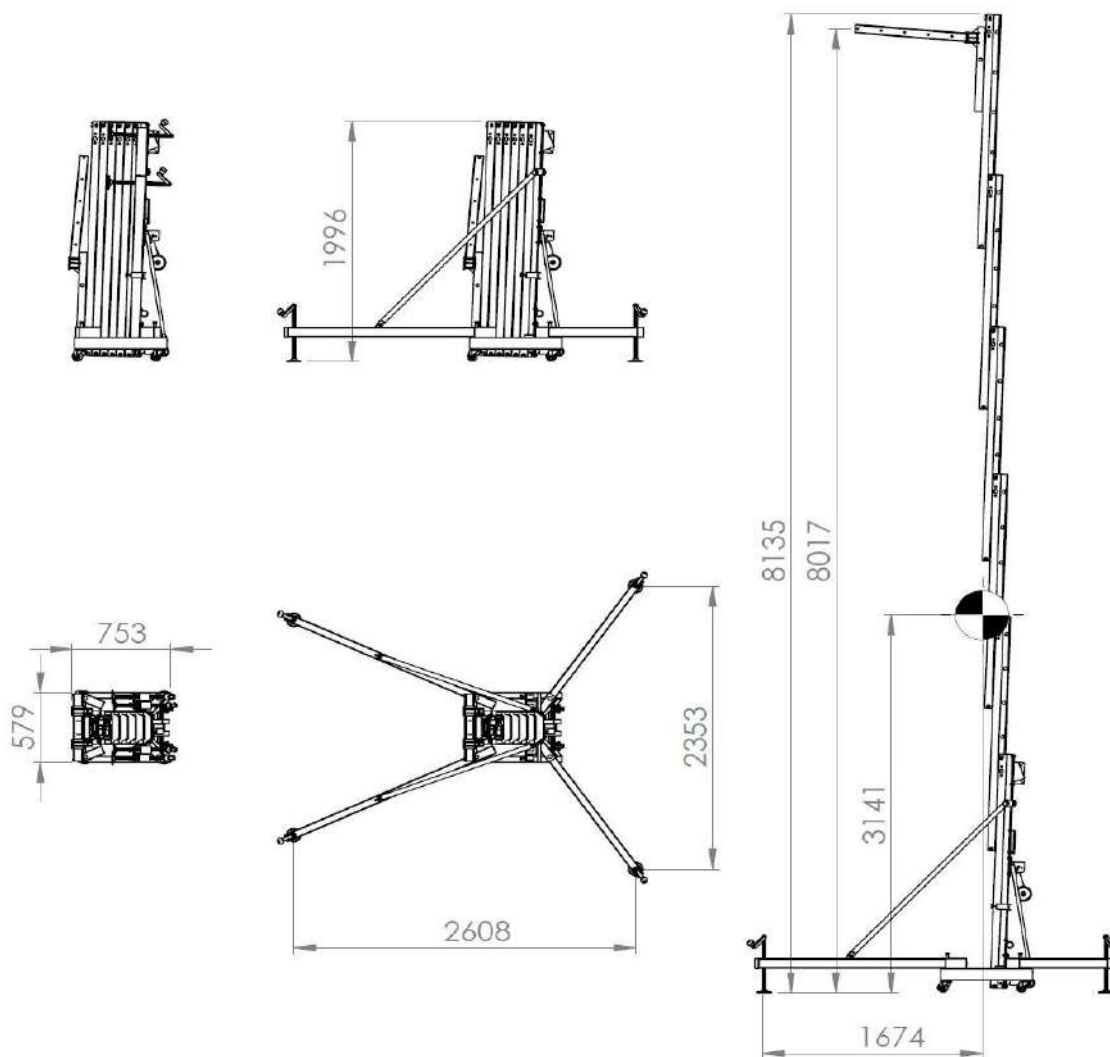
FT8045



FANTEK[®]
LIFTERS, PLATFORMS & TRUSS



F



| Technical data /Características técnicas | FT8045 |
|--|---|
| Max. Load / Carga máx (mec.) | P1-450 kg P2-440 kg P3-430 kg P4-420 kg P5-400 kg |
| Max. Load / Carga máx (struct.) | P1-700 kg P2-620 kg P3-550 kg P4-475 kg P5-400 kg |
| Peso / Weight | 272 kg |
| Folded base / Base plegada | 0,78 x 0,60 m |
| Folded height / Altura plegada | 2 m |
| Maximum height / Altura máxima | 8 m |
| Nº of profiles / Nº de tramos | 6 |
| Cable diameter / Diámetro cable | 6 mm |
| Profile / Perfil | 195 x 110 mm |
| Minimum load / Carga mínima | 25 kg |
| Material | Aluminio y Acero |
| Alloy / Aleación | EN AW-6082 T6 S235JR |
| Colors / Colores | Negro mate - RAL9005 |
| Complies with / Cumple con | DGUV CE |

ACCESSORIES / ACCESORIOS



ATF2DS



ATF08PAM



ATF08PA

