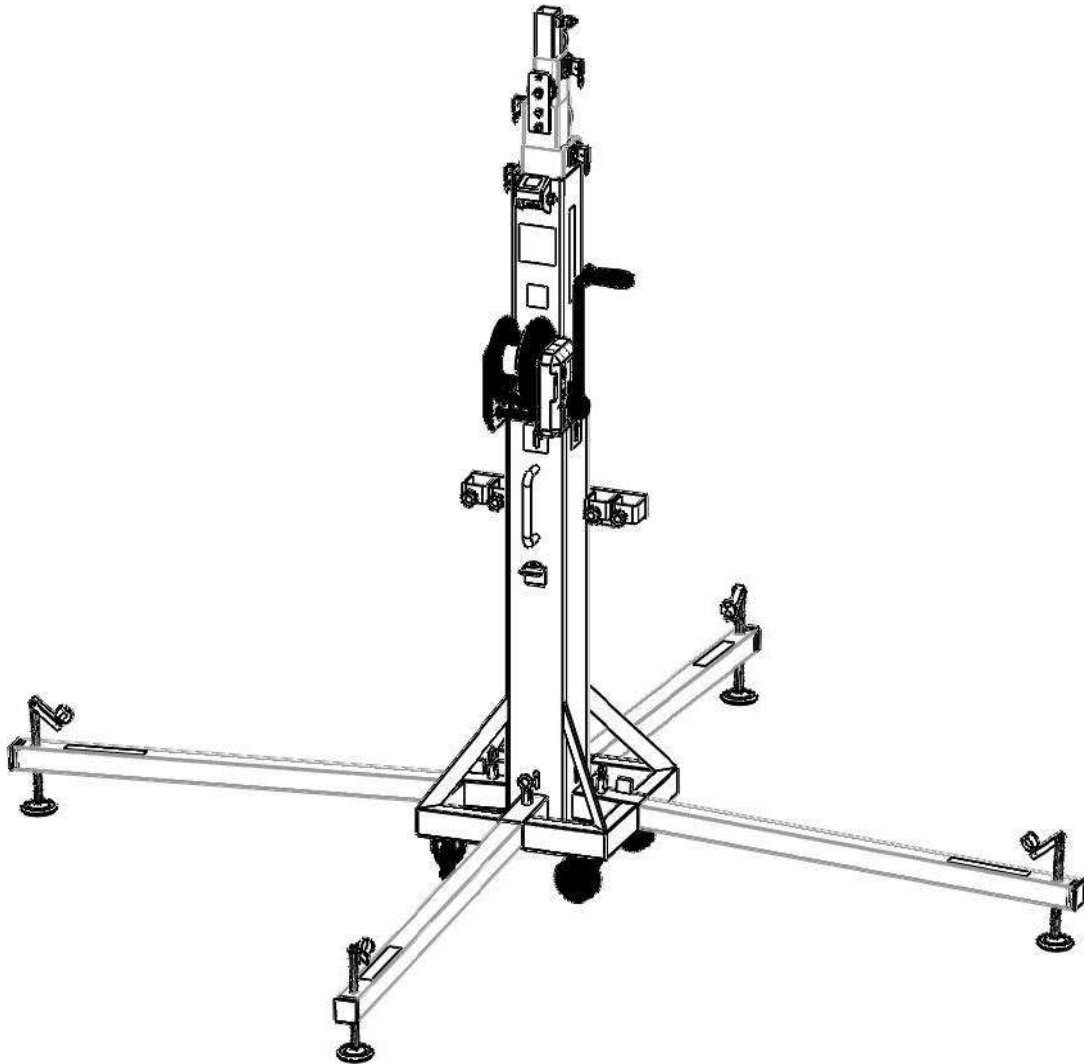


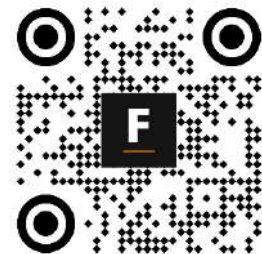
Datasheet / Ficha técnica

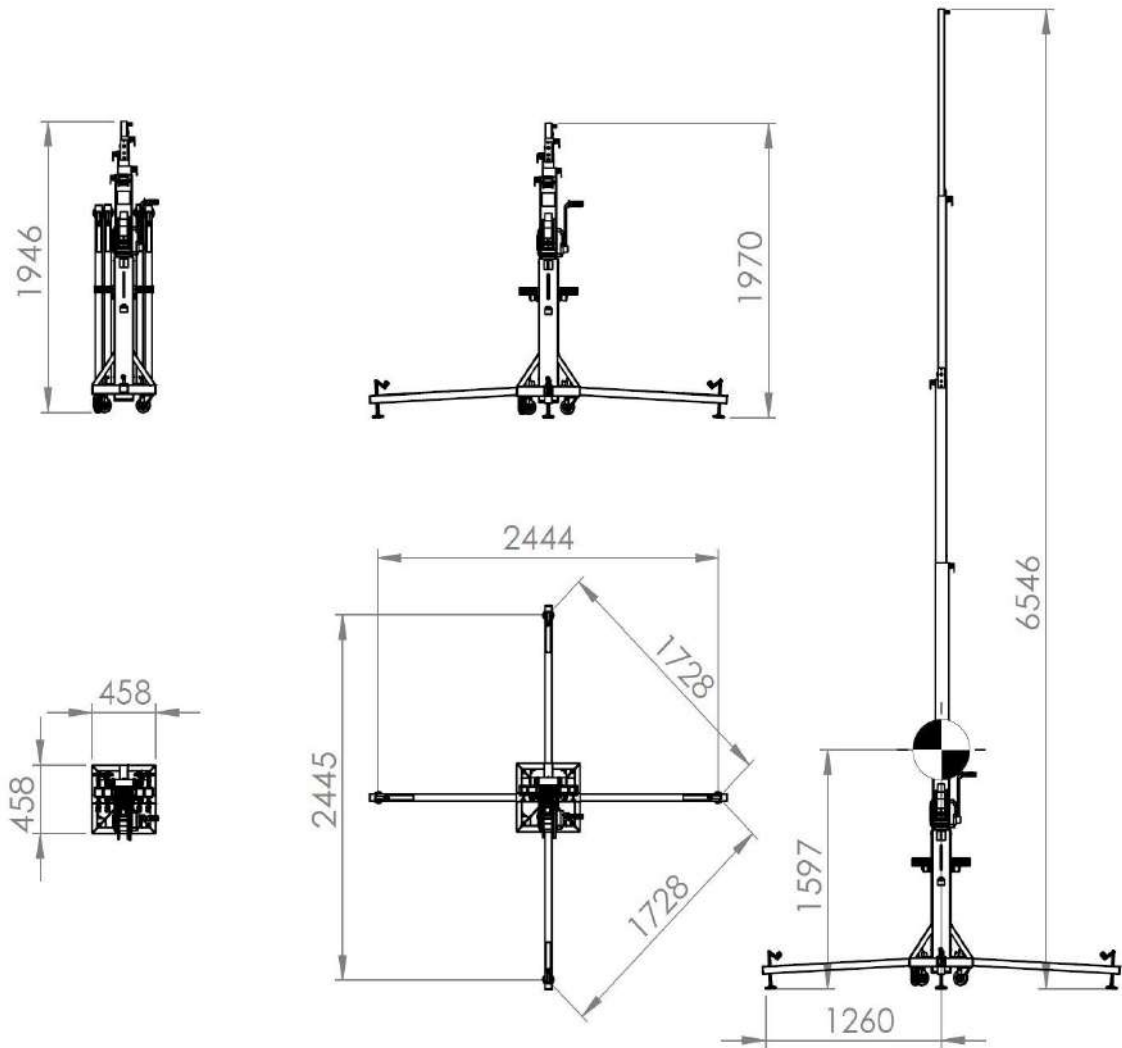
TK6422LS



F

FANTEK[®]
LIFTERS, PLATFORMS & TRUSS





Technical data /Características técnicas	TK6422LS
Max. Load / Carga máx (mec.)	225 kg
Peso / Weight	103 kg
Folded base / Base plegada	0,50 x 0,48 m
Minimum height / Altura mínima	1,95 m
Maximum height / Altura máxima	6,55 m
Nº of profiles / N° de tramos	5
Cable diameter / Diámetro cable	6 mm
Minimum load / Carga mínima	25 kg
Material	Acero
Alloy / Aleación	S235JR
Colors / Colores	Negro mate - RAL9005
Complies with / Cumple con	DGUV CE EN-17206

ACCESSORIES / ACCESORIOS



ATC6FS



ATC29S



ATCBAS



ATCLTS



ATCMOB



ATCMOS



ATCT10XPE

