

T-110

E

TORRE ELEVADORA

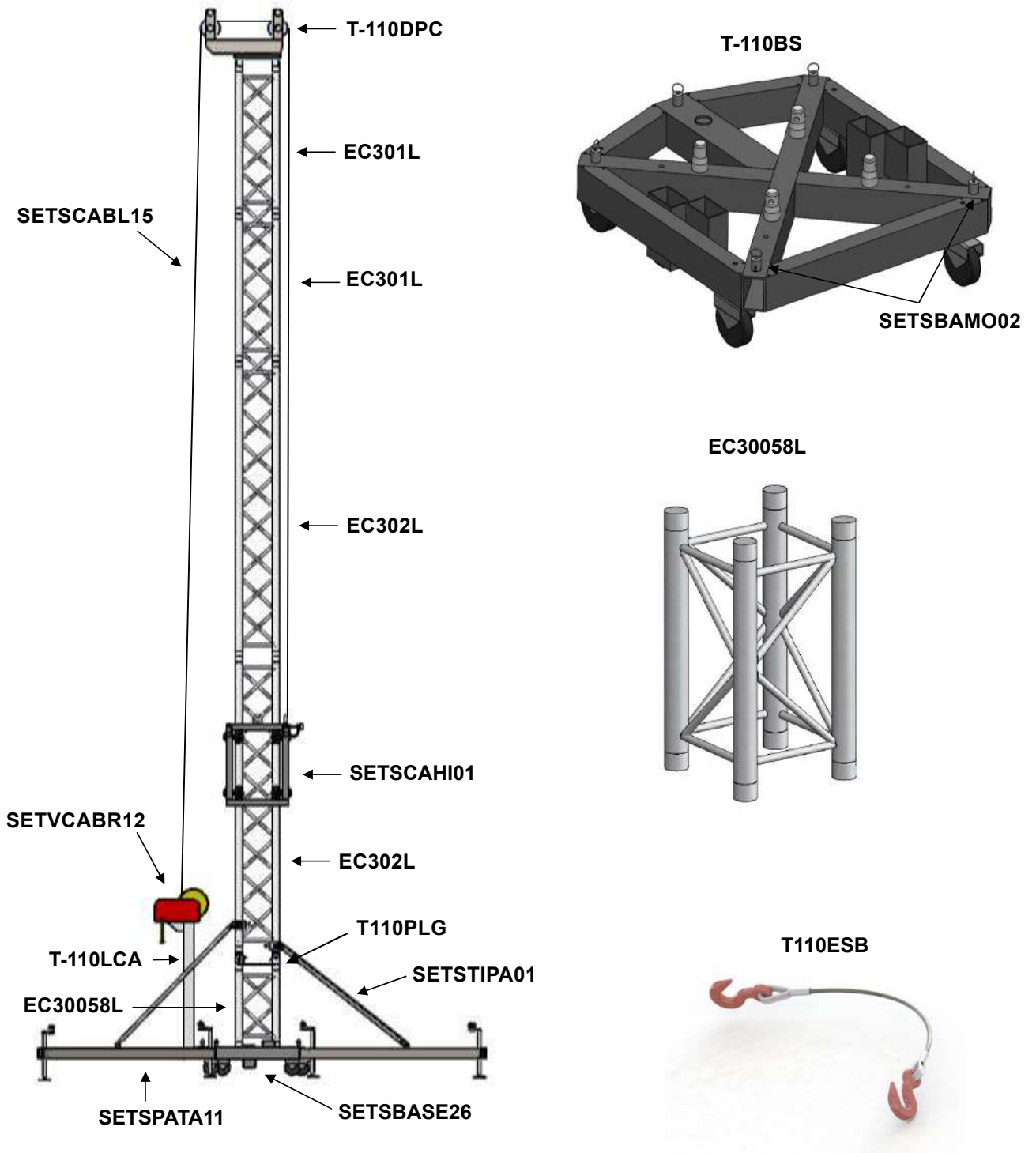
MANUAL DE INSTRUCCIONES

CONTENIDO:

Despiece de componentes de la torre T-110.....	3
Introducción.....	7
Datos técnicos.....	7
Medidas de seguridad.....	8
Instrucciones de uso.....	9
Mantenimiento.....	15
Despiece.....	16
Declaración de conformidad.....	17

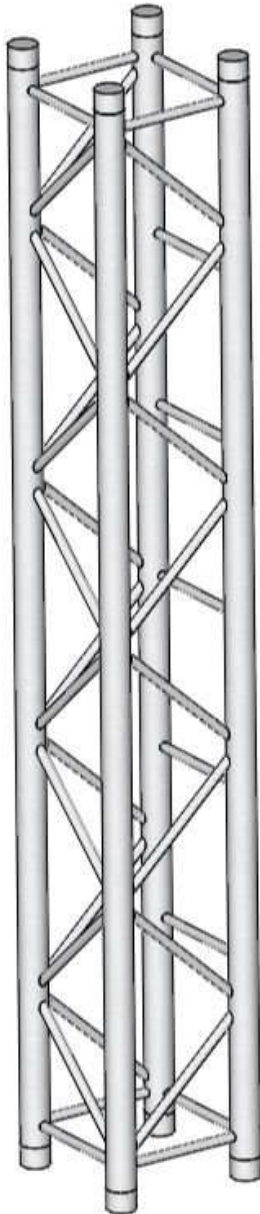
DESPIECE DE COMPONENTES DE LA TORRE T-110

T-110

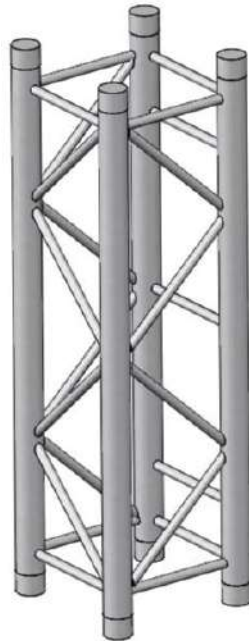


T-110

EC302L



EC301L



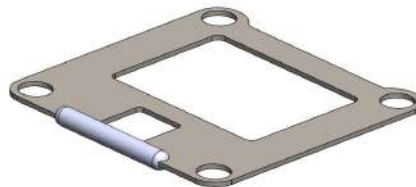
T-110SLB



SETBIELD01



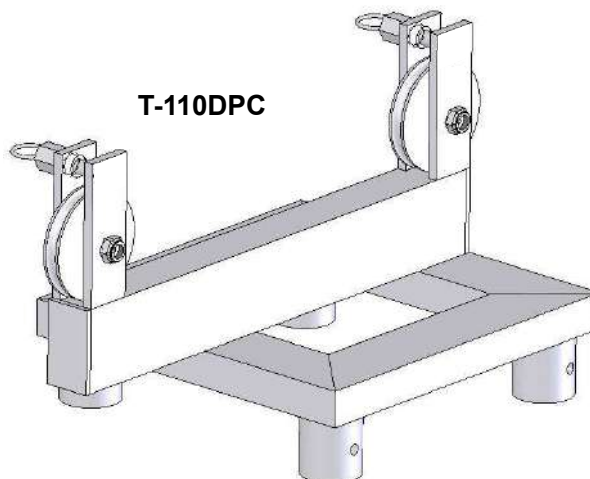
T-110PLG



SETBIELI01

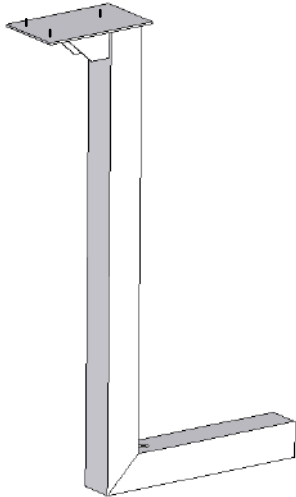


T-110DPC

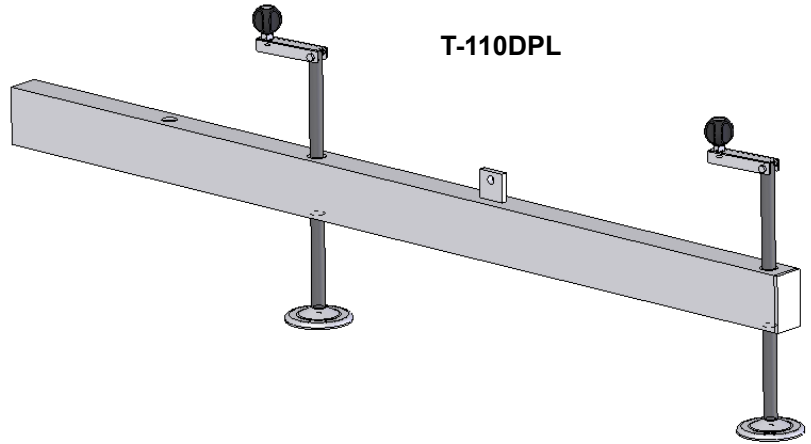


T-110

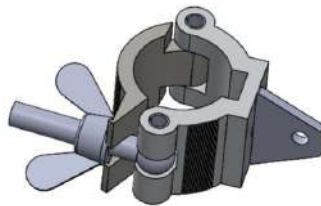
T-110LCA



T-110DPL



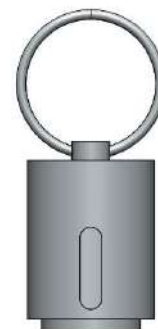
SETAIRKT110



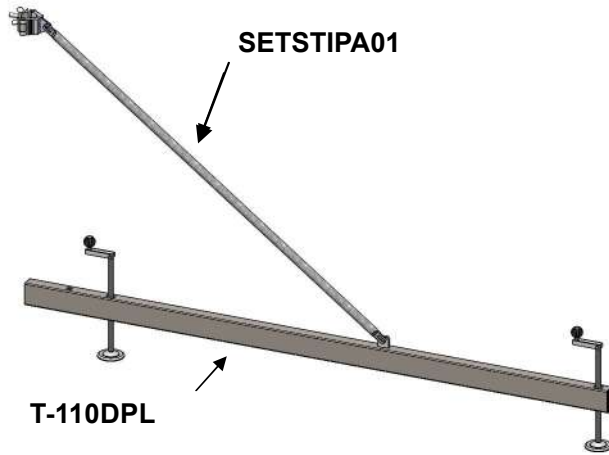
SETSTIPA01



SETSBAMO02



T-110



1.- Introducción.

Estimados señores, con el objetivo de optimizar el uso de nuestra Torre Estructural T-110 hemos elaborado este manual. Le rogamos lea atentamente estas instrucciones antes de utilizar la torre.

Todos nuestros productos han sido sometidos a las más exigentes pruebas y controles durante el proceso de fabricación.

Para que las certificaciones incorporadas al presente manual surtan efecto se deberán emplear repuestos originales en todas las reparaciones.

2.- Datos técnicos.

Torre Estructural modelo T-110. Esta torre está diseñada para levantar cargas en sentido vertical a diferentes alturas seleccionables, como soporte para estructuras y aparatos de iluminación.

2.1.- Carga máxima elevable: 750 kg.

2.2.- Altura máxima: 7 m.

2.3.- Área de la base cerrada: 0,72 x 0,64 m.

2.4.- Área de la base abierta: 2,84 x 2,84 m.

2.5.- Peso: 85 kg. Peso de la base más la estructura de la torre.

2.6.- Material de construcción de tramo estándar: Perfil de aluminio 6082-T6.

2.7.- Material de construcción de la base: Perfilería normalizada de acero S235 y S275.

2.8.- Material de construcción del carro elevador: Perfilería normalizada de acero S235 y S275.

2.9.- Protección antióxido y acabado negro.

2.10.- Cabestrante de 1200 kg de carga máxima con freno automático de retención de la carga. Homologado en Dusseldorf según DIN 15020 y VBG 8 con el nº 93310.

2.11.- Cable: Acero según DIN 3060. Calidad 180 kg/m² resistente a la torsión. Diámetro del cable 6 mm.

2.12.- Platinos estabilizadores ajustables en las patas, con apoyos antideslizantes de caucho.

2.13.- Placa de refuerzo de truss base.

2.14.- Anclaje de las patas por mosquetones de seguridad.

2.15.- Nivel de burbuja para ajustar la posición vertical de la torre.

2.16.- Ruedas direccionales para el transporte de la torre en posición vertical y plegada hasta su emplazamiento de trabajo.

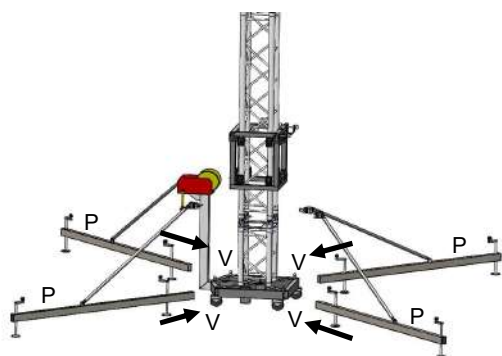
3.- Medidas de seguridad.

- 3.1.- Colocar la torre elevadora sólo en superficies duras y planas.
- 3.2.- Comprobar que los tirantes de las patas están correctamente anclados por medio de sus garras a el mástil de truss.
- 3.3.- Si se utiliza al aire libre, colocar la torre en suelo firme y asegurarla contra la fuerza del viento mediante tirantes.
- 3.4.- No usar escaleras encima de la torre ni apoyarlas en ella.
- 3.5.- Cuidado con salientes, cables, etc. Por encima de la torre.
- 3.6.- No ponerse nunca debajo de la carga.
- 3.7.- No mover la torre si está con carga o elevada.
- 3.8.- Antes de utilizar la torre, verificar el estado de la misma tal y como se especifica en el apartado de mantenimiento.
- 3.9.- No desmontar ni manipular las uniones entre elementos de la torre con la carga elevada.
- 3.10.- No autorizada para elevador de personas.
- 3.11.- Comprobar que las patas están insertadas a fondo y sujetas por los mosquetones retenedores de seguridad.
- 3.12.- Comprobar que la torre se encuentra en posición vertical mediante el nivel de burbuja situado en la base. Ajustar, si fuera necesario, con los platillos de apoyo girando la manivela en el sentido adecuado.
- 3.13.- Antes de utilizar la torre, verificar el estado del cable, éste no debe presentar rotura de hilos o aplastamiento. No usar nunca cables en malas condiciones.
- 3.14.- Se recomienda desmontar la manivela del cabestrante cuando la torre se encuentre en la posición de trabajo final.
- 3.15.- La carga mínima para el funcionamiento del freno sin problemas es de 25 kg. Sin esta carga mínima el freno no actuará.
- 3.16.- No engrasar ni lubricar el mecanismo de freno del cabestrante.
- 3.17.- Para el transporte hay que sacar todas las patas e introducirlas en los alojamientos previstos para tal efecto en la base.
- 3.18.- En el caso de utilizar el soporte para volado de equipo de sonido (T110SPMPA), la carga que soportará dicho soporte nunca deberá superar los 350 kg.

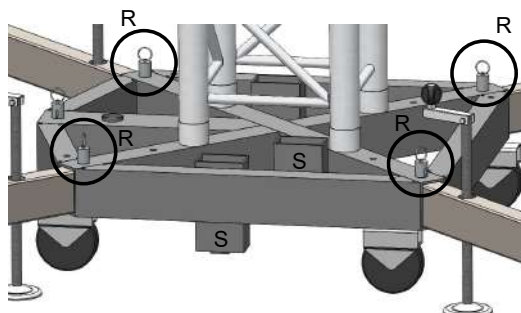
4.- Instrucciones de uso.

4.1.- Colocar la torre elevadora sobre una superficie plana y firme en su emplazamiento de trabajo.

4.2.- Sacar las patas (P) de su soporte para transporte (S) e insertarlas a fondo en sus alojamientos de trabajo (V) comprobando que quedan sujetas por los mosquetones retenedores de seguridad. (R)



Introducir las patas



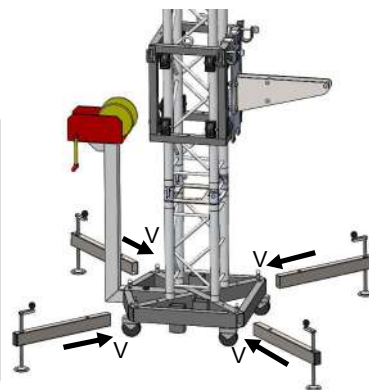
Comprobar los mosquetones de seguridad

4.2.1.- La torre T-110 está preparada también para ser usada con las patas cortas T-110PC (Accesorio opcional).

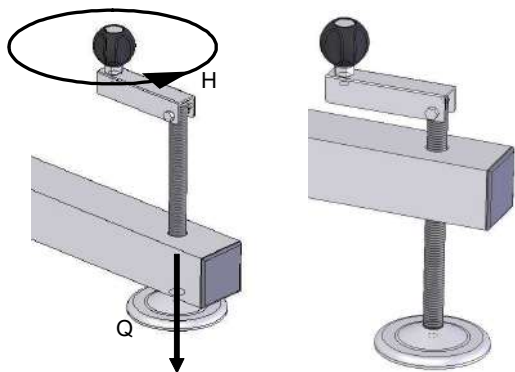


A la hora de usar estas patas cortas T-110PC se deberá tener siempre en cuenta la siguientes consideraciones:

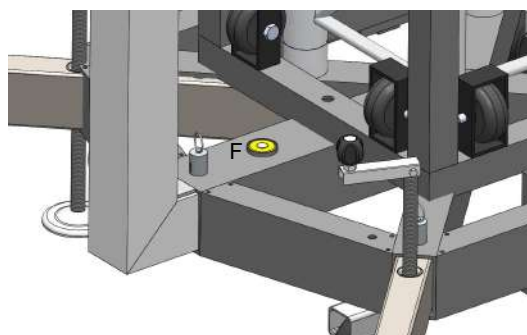
- Sólo se usarán para un configuración de cuatro torres conectadas entre ellas y separadas 7 metros.
- Se usarán solo y exclusivamente en un terreno plano y nivelado.
- Si se observan fuerzas horizontales externas, tales como ráfagas de viento, no se usarán las patas cortas T-110PC.



4.3.- Ajustar la posición vertical de la torre mediante los platillos de apoyo regulables (Q) girando las manivelas (H) en el sentido necesario para lograr que la burbuja del indicador de nivel (F) quede centrada en el círculo.

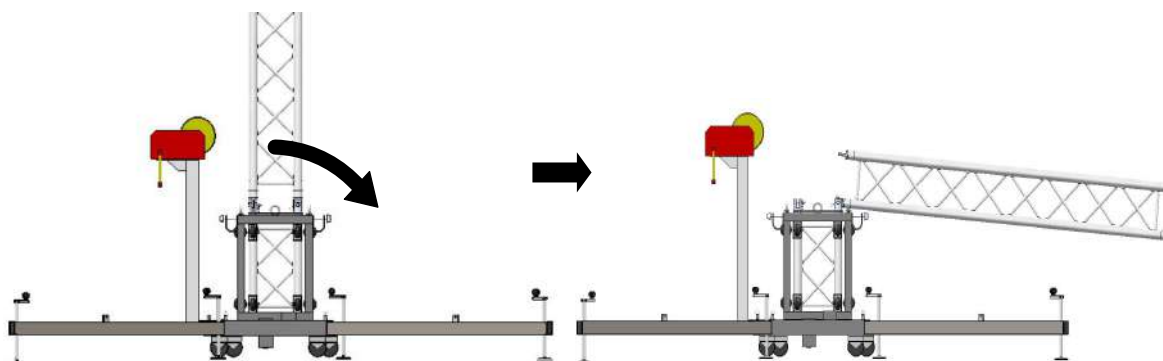


Regulación de los platillos



Indicador de nivel

4.3.- Utilizar la bisagra del primer tramo (EC30058L) para girar la orientación del tramo 2 (EC302L) y con ello poder montar los sucesivos tramos al mástil de la torre.



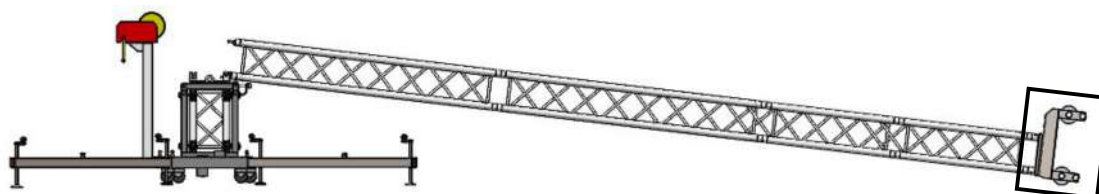
4.4.- Montar los tramos sucesivos sobre el tramo 1. Para ello se utilizarán tanto los tramos de 2 metros (EC302L) como los tramos de 1 metro (EC301L). La unión de estos tramos se realiza por medio de unión machi-hembra con los conos de unión correspondientes, fijados con pasadores.



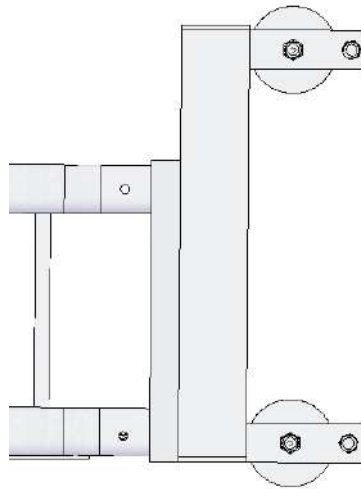
Montaje de todos los Tramos

4.5.- Una vez montados todos los tramos necesarios para alcanzar la altura requerida se montará el enganche superior (T-110DPC). Esta pieza se monta del mismo modo que los tramos entre si, es decir, se ensambla mediante unión machi-hembra con los conos de unión correspondientes, fijados con pasadores.

Hay que tener en consideración el correcto montaje del enganche superior, teniendo la polea que sobresale de la base en la parte orientada al cabrestante, tal y como se muestra en la siguiente figura.

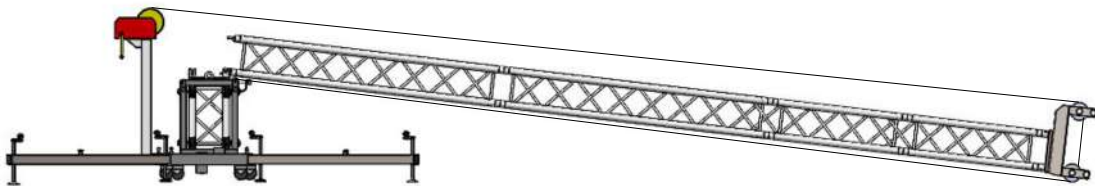


Montaje del Enganche Superior

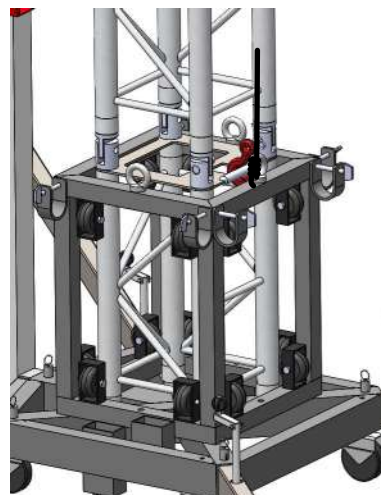


Orientación del Enganche Superior

4.6.- Una vez montado el cabezal de doble polea, se procederá a pasar el cable por las poleas de este y fijar el gancho al eje de la plancha (T-110PLG).

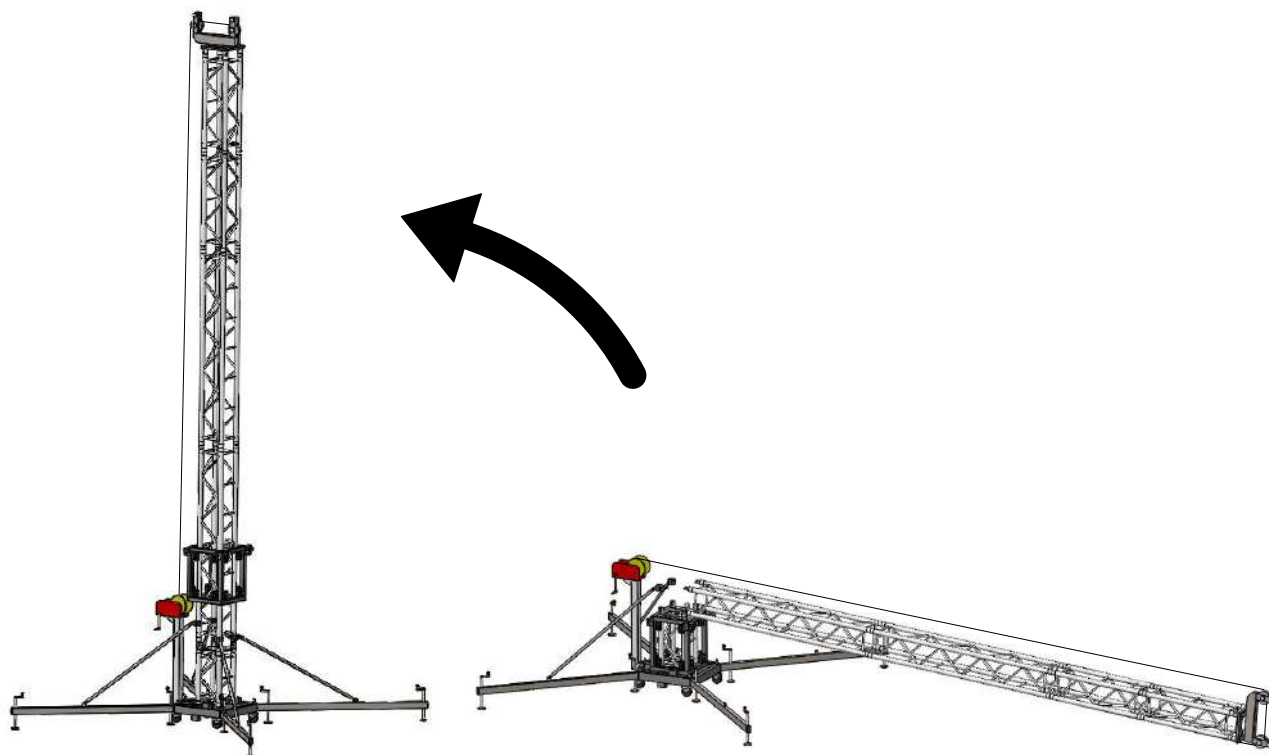


Pasar el cable por la torre



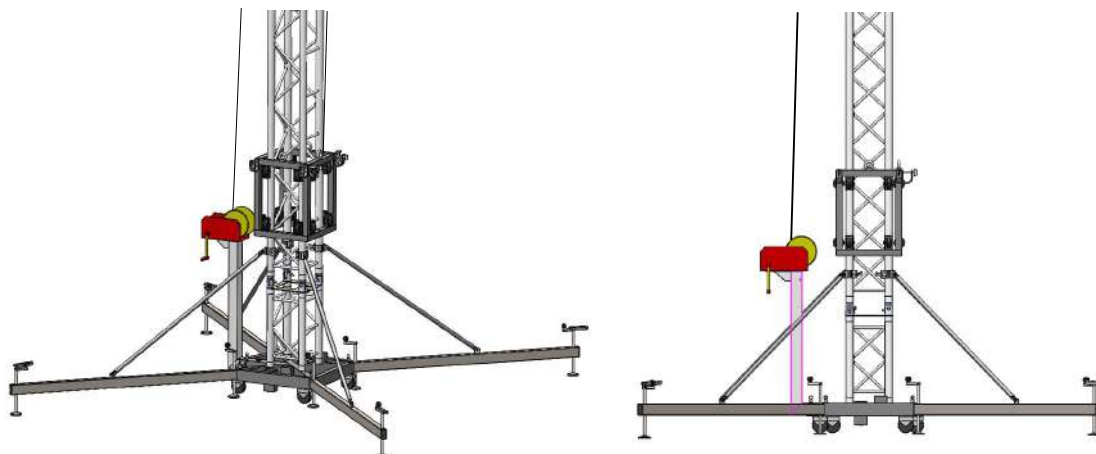
Sujeción del gancho

4.7.- Una vez montado el enganche superior, se procederá a levantar la torre hasta que quede en posición vertical. Para la realización de este paso se recomienda *no* utilizar el cabrestante como ayuda. Si se utiliza el cabrestante o un motor para izar la torre, este sólo debe actuar cuando la columna sobrepase la inclinación horizontal. Para sobrepasar la horizontal, se deberá levantar la torre manualmente. De esta manera, se evita el exceso de transmisión de fuerzas horizontales sobre la bisagra de elevación, que podrían dañar la torre.



Colocar la torre en posición vertical

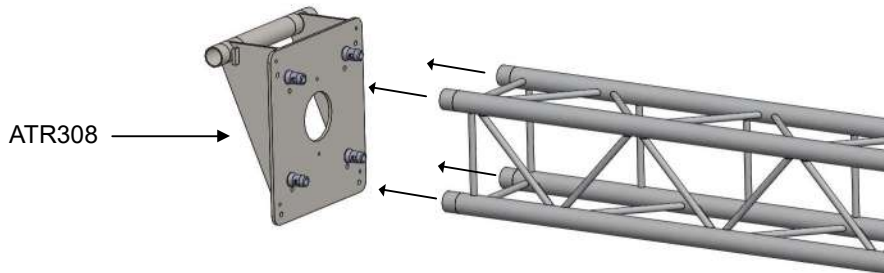
4.8.- En el momento se tenga el carro elevador a una altura determinada que deje espacio libre para poner los tirantes (SETSTIPA01), se detendrá el proceso de elevación para anclar los tirantes a la torre en posición vertical de forma que los tirantes queden apoyados en el suelo.



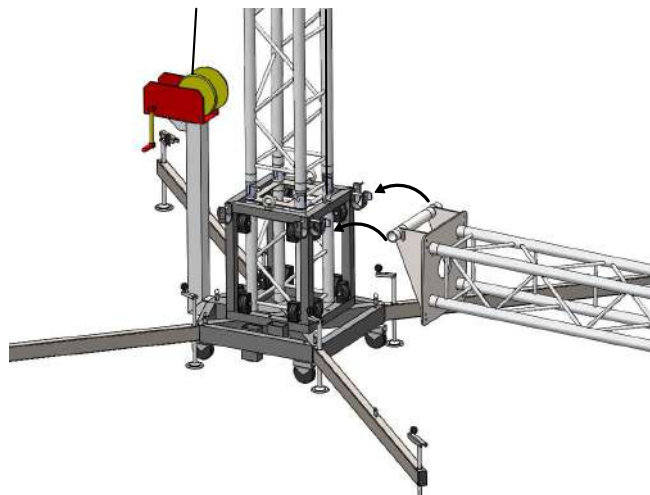
Colocación de los Tirantes

La posición de los tirantes en la imagen es a modo de ejemplo, deberán situarse en la posición más idónea en función del montaje realizado.

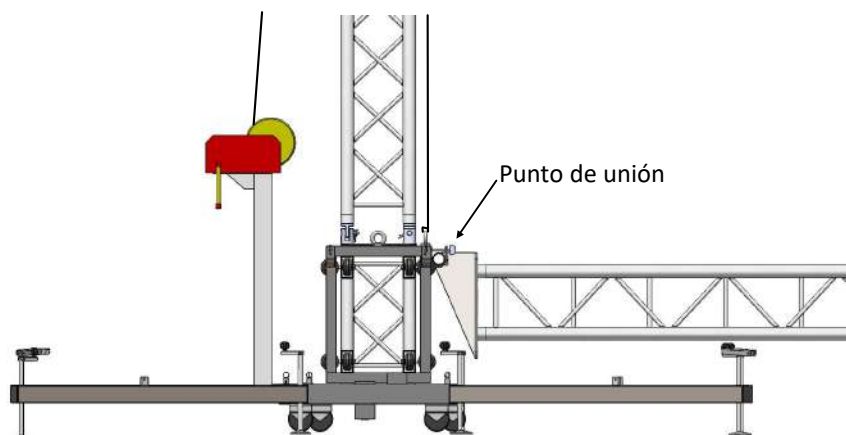
4.9.- En el momento en que tenemos la torre colocada con los tramos de truss en vertical, podremos colocar las estructuras en horizontal con la utilización del accesorio ATR308 (no incluido en la torre), que une el carro de la torre T-110 con los truss.



El conjunto se une al carro elevador sujetándose mediante el útil en forma de U soldado al mismo y usando los pasadores para evitar que se mueva de su correcta posición.

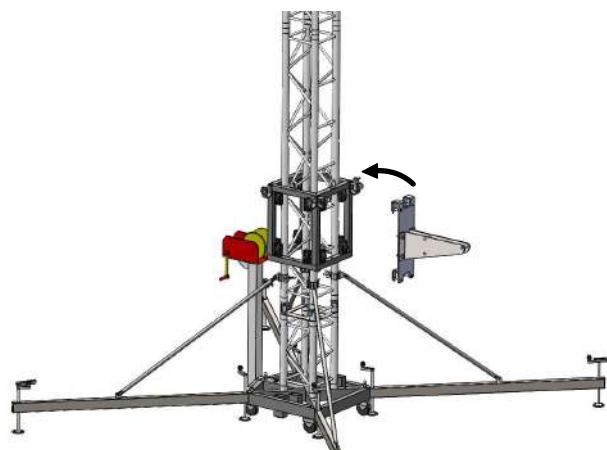
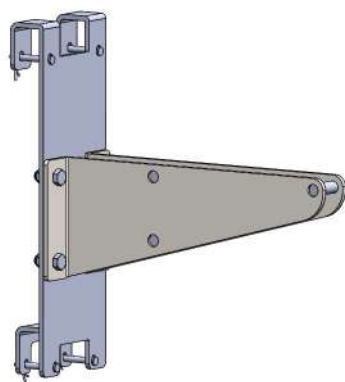


Colocación del ATR308 al carro elevador



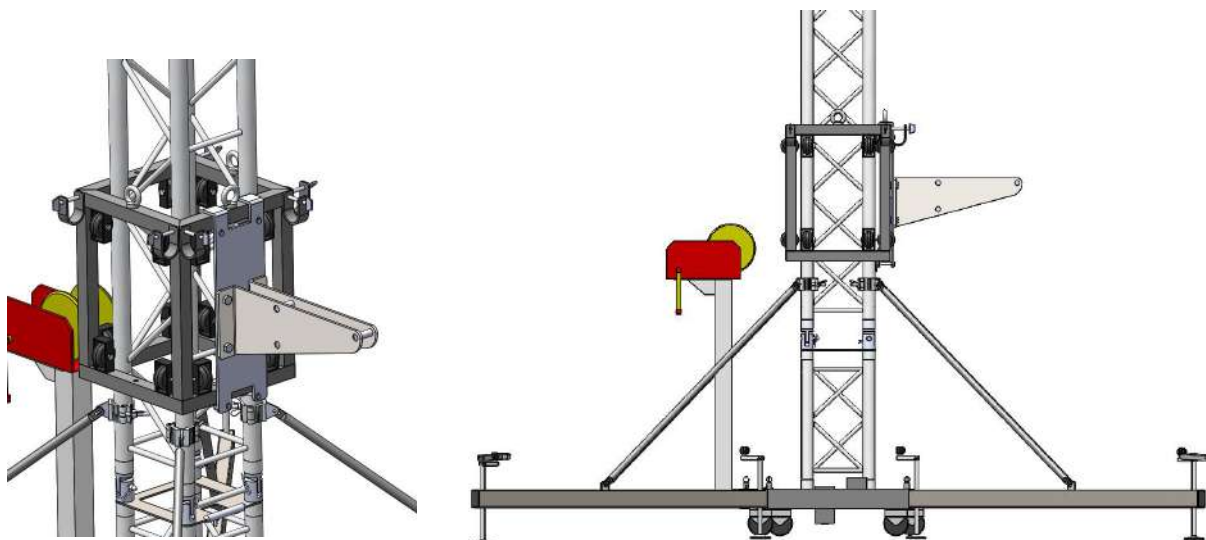
4.10.- Si se quiere montar el soporte para motor y line array (T110SPMPA), disponible en el catálogo Fantek, se situará apoyándose en la cara vertical del carro y posteriormente se fijarán sus pasadores para incrementar la seguridad y evitar que se salga de su posición correcta.

T110SPMPA



Colocación de T110SPMPA en el carro elevador

La forma correcta de colocar el soporte es situar la parte plana en la parte superior, tal y como se muestra en la siguiente imagen.



Situación correcta del soporte T110SPMPA

5.- Mantenimiento.

5.1.- Comprobar periódicamente el estado del cable. Si un cable presenta rotura de hilos o aplastamiento, debe ser sustituido inmediatamente por otro nuevo. No utilizar la torre elevadora con cables en mal estado.

Utilizar solamente cable de acero DIN 3060 resistente a la torsión.

ATENCIÓN:

No engrasar ni lubricar el mecanismo ni los discos.

Los discos de freno, han sido engrasados con una grasa especial resistente al calor y la presión. No deben ser utilizados otros productos distintos al original suministrado por la empresa, para evitar influir negativamente en el funcionamiento del freno.

5.2.- Comprobar periódicamente el estado de las poleas del carro elevador y del enganche superior. Si alguna de las poleas ofrece desgaste excesivo deberá ser reemplazada inmediatamente por otra nueva. No utilizar la torre estructural con poleas en mal estado.

5.3.- Las poleas del enganche superior deben ser comprobadas periódicamente y al mismo tiempo debe procederse a lubricarlas (únicamente con lubricación líquida) para garantizar el correcto funcionamiento del enganche. La torre estructural se suministra completamente engrasada y lubricada de fábrica.

5.4.- La torre elevadora T-110, debe ser comprobada por un experto como mínimo una vez al año de acuerdo con su utilización.

5.5.- Solamente deben utilizarse piezas de repuesto originales para garantizar una continuada seguridad de uso.

El usuario pierde todos los derechos de garantía, si incorpora otros repuestos que no sean originales o lleva a cabo cualquier modificación del producto.

5.6.- Para solicitar cualquier pieza de repuesto debe de indicarse el número de referencia que figura en las hojas de despiece de este manual.

6.- Despiece:

REF	DESCRIPCIÓN	MATERIAL	ACABADO
T-110BS	Base	Acero	Negro
EC30058L	Tramo 0,58 metros	Aluminio	Crudo
EC302L	Tramo 2 metros	Aluminio	Crudo
EC301L	Tramo 1 metro	Aluminio	Crudo
T-110SLB	Carro Elevador	Acero	Negro
T-110DPC	Doble polea superior	Acero	Negro
T-110PL	Pata	Acero	Zincado
T-110LCA	Escuadra Sujeta Cabrestante	Acero	Zincado
SETSTIPA01	Tirante Pata	Acero	Negro
SETSBAMO02	Mosquetón	Acero	Zincado
SETVCABR12	Cabrestante	Acero	
SETSCABL15	Cable	Acero	
T-110PLG	Placa Refuerzo	Acero	Zincado
SETAIRKT110	Garra Aircraft T-110	Aluminio	Crudo
T-110ESB	Eslinga de bloqueo	Acero	
SETBIELD01	Bisagra elevación derecha	Aluminio	Crudo
SETBIELI01	Bisagra elevación izquierda	Aluminio	Crudo

Accesorios opcionales:

REF	DESCRIPCIÓN	MATERIAL	ACABADO
ATR308	Sujeción de truss horizontal	Acero	Zincado
T110SPMPA	Soporte para volado de equipo de sonido	Acero	Negro
T-110PC	Pata corta	Acero	Zincado

**DECLARACION CE DE CONFORMIDAD**

D. José Vila Ortiz en calidad de **Administrador** de la empresa FANTEK INDUSTRIAL S.L., fabricante de FABRICANTE DE ESTRUCTURAS Y ELEMENTOS DE ELEVACIÓN PARA EL SECTOR DEL ESPECTÁCULO con domicilio social en Polígono Industrial L'alter, Carrer traginers nº4, Alcàsser, Valencia, declara bajo su única responsabilidad que la máquina,

MARCA:	Torre T-110.
DESCRIPCIÓN:	Torre estructural de elevación de carga.
MODELO:	T-110
AÑO DE CONSTRUCCIÓN:	2006
PESO:	85 Kg
CARGA MÁXIMA ADMISIBLE:	750 kg

se halla en conformidad con la Directiva de Máquinas 2006/42/CE.

Que en su diseño y fabricación han sido tenidos en cuenta tanto en su totalidad como parcialmente, los aspectos recogidos en las normas armonizadas siguientes:

UNE-EN ISO 12100-1:2004: "Seguridad en las máquinas. Conceptos básicos, principios generales para el diseño. Parte 1: Terminología básica, metodología."

UNE-EN ISO 12100-2:2004: "Seguridad en las máquinas. Conceptos básicos, principios generales para el diseño. Parte 2: Principios y especificaciones técnicas."

Eurocódigo 1: Acciones sobre las Estructuras.

Eurocódigo 9: Diseño de Estructuras de Aluminio.

Habiendo constituido el correspondiente expediente técnico de construcción; y para que conste a los efectos oportunos emite la presente declaración de conformidad.


En Alcàsser a 12 de Enero de 2018

Firmado:

José Vila Ortiz
Administrador

FANTEK[®] **INDUSTRIAL, S.L.**

Carrer Traginers 4 – Pol. Ind. L’Alter
46290 – Alcàsser
Valencia – Spain

 +34 96 126 01 68

 info@fante.net